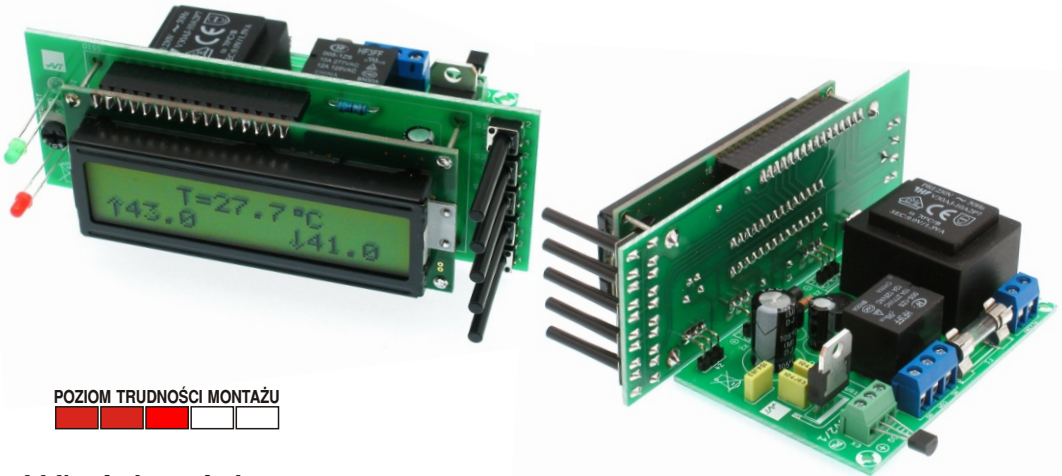


AVT 3025

Regulowany termostat cyfrowy



POZIOM TRUDNOŚCI MONTAŻU



Właściwości

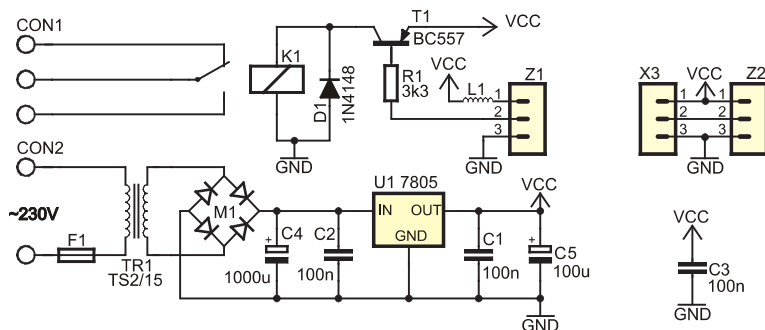
- zakres pomiaru i regulacji temperatury: -50°C ... $+120^{\circ}\text{C}$ z krokiem $0,5^{\circ}\text{C}$ lub 5°C
- zakres ustawiania histerezy: $1...10^{\circ}\text{C}$
- praca w trybie grzania lub w trybie chłodzenia
- sterowanie dołączonym odbiornikiem poprzez układ wykonawczy z przekaźnikiem
- obciążalność styków przekaźnika: 6 A/230 V
- komunikacja z użytkownikiem poprzez wyświetlacz LCD 2x16
- sygnalizacja stanu przekaźnika: diody LED
- zasilanie: 230 VAC

Opis układu

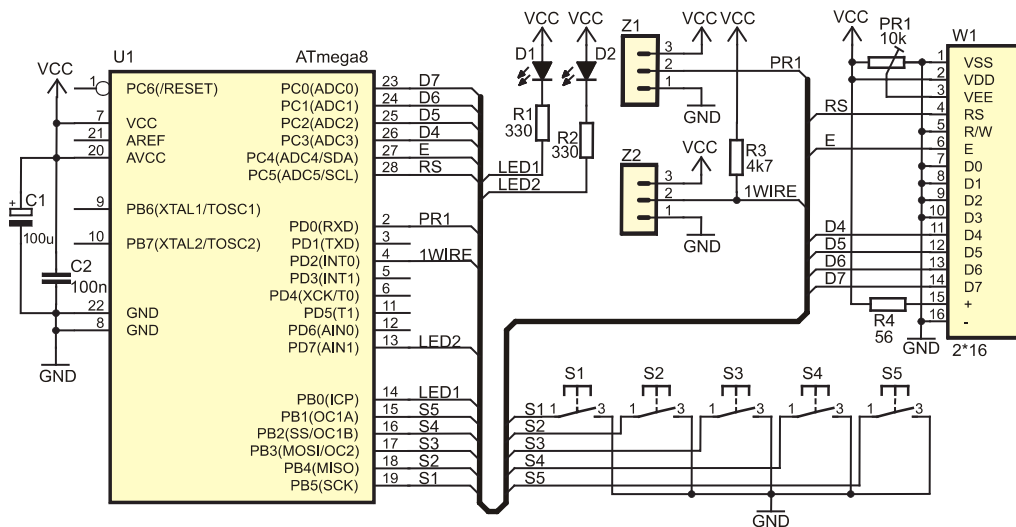
Układ pełni funkcję cyfrowego termostatu z możliwością nastawy temperatury, histerezy oraz jednego z dwóch trybów pracy. Może pracować wszędzie tam, gdzie trzeba utrzymywać temperaturę na określonym poziomie. Dzięki zastosowaniu czujnika DS18B20, można ustawić temperaturę pracy od -50°C do $+120^{\circ}\text{C}$ z krokiem $0,5^{\circ}\text{C}$ lub 5°C oraz histerezę od 1°C do 10°C . Termostat może pracować w trybie grzania lub chłodzenia, które w wygodny sposób można przełączyć w ustawieniach. Projekt jest wyposażony w alfanumeryczny wyświetlacz 2*16 znaków, dzięki czemu można ciągle kontrolować aktualną, minimalną oraz maksymalną temperaturę. Dodatkowo zastosowano dwie diody LED w kolorze czerwonym oraz zielonym, które ukazują stan przekaźnika i prawidłowe działanie programu. Dzięki wprowadzeniu odczytu i zapisu nieulotnej pamięci EEPROM, termostat pamięta ostatnie nastawy, co ułatwia pracę z urządzeniem. W przypadku, gdy trzeba zmienić ostatnie nastawy, ich edycję rozpoczyna się od ostatnich, co ułatwia korektę i oszczędza czas. Urządzenie potrafi wykrywać brak lub uszkodzenie czujnika, o czym informuje na wyświetlaczu oraz wyłącza wyjście mocy. Projekt składa się z dwóch płytek połączonych 3-żyłowym przewodem, co daje więcej możliwości podczas montowania go w obudowie. Układ ma wbudowany zasilacz stabilizowany, który wraz z kilkoma elementami zewnętrznymi stabilizuje oraz filtruje napięcie dla mikrokontrolera.

Na **rysunku 1** przedstawiono schemat ideowy modułu wykonawczo-zasilającego. Transformator TR1 obniża napięcie do wartości 10,1V, które następnie jest prostowane, filtrowane i stabilizowane. Część wykonawcza składa się z przekaźnika mocy oraz tranzystora T1, który nim steruje. Dioda D1 zabezpiecza go przed przepięciami, jakie występują podczas wyłączania przekaźnika. Na złącze Z1 zostały wyprowadzone: masa, napięcie zasilające VCC oraz baza tranzystora (poprzez rezystor R1 ograniczający prąd). **Rysunek 2** przedstawia schemat ideowy modułu sterującego. Układ scalony U1 to mikrokontroler Atmega8, który pracuje na wewnętrznym oscylatorze RC o

częstotliwości 1MHz. Kondensatory C1 i C2 filtrują napięcie dla mikrokontrolera, a rezystory R1 i R2 ograniczają prąd diod D1 i D2. Gniazdo czujnika DS18B20 podłączono do VCC oraz masy, natomiast sygnał czujnika do portu mikrokontrolera oraz podciągnięto rezystorem o wartości 4,7k do VCC. Wyświetlacz LCD podłączono do mikrokontrolera w trybie 4-bitowym. Potencjometr PR1 reguluje kontrast wyświetlacza. Program sterujący mikrokontrolerem został napisany w środowisku BASCOM AVR.



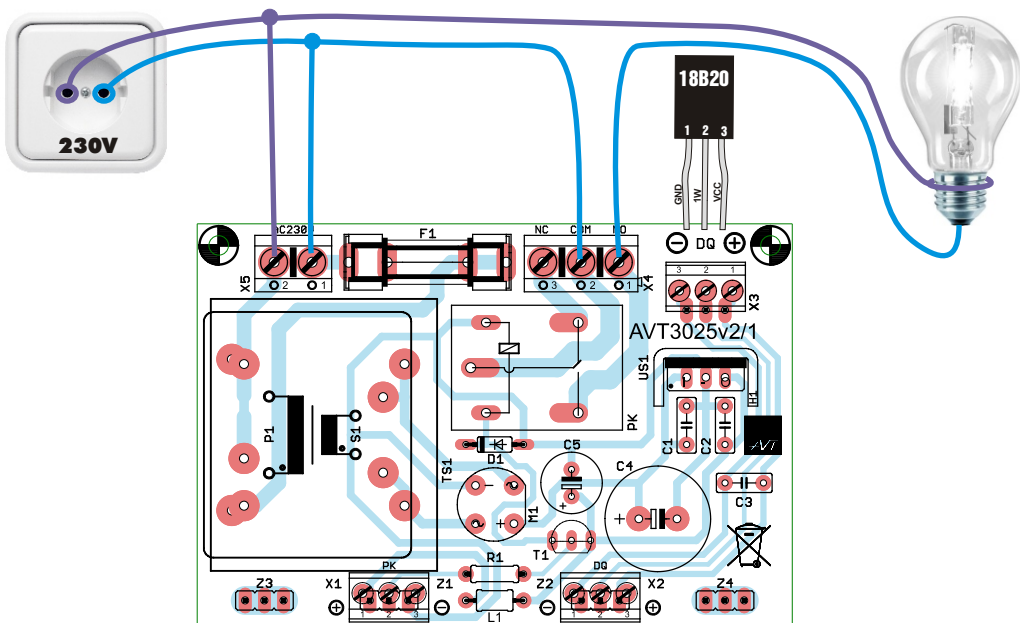
Rys. 1 Schemat ideowy modułu wykonawczo-zasilającego



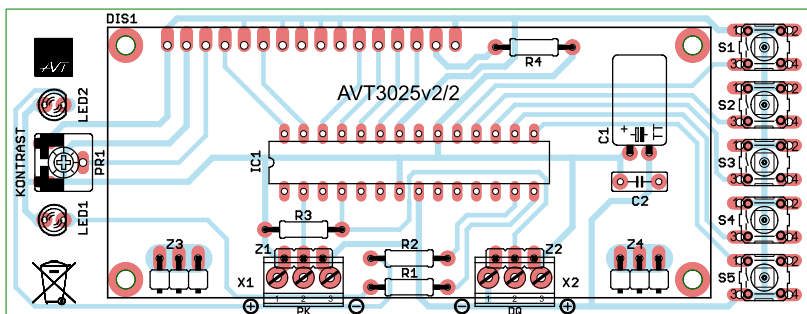
Rys. 1 Schemat ideowy modułu sterującego

Montaż i uruchomienie

Na rysunku 3 przedstawiono schemat montażowy modułu wykonawczo-zasilającego, natomiast rysunek 4 – sterującego. Kolejność wlotowywania elementów nie jest ważna, ale warto zacząć od najmniejszych aż po największe. Podczas montażu należy pamiętać, aby wlotować wszystkie zworki na płytce sterującej (pod mikrokontrolerem i obok wyprowadzeń czujnika). Kondensator C1 trzeba wlotować „na leżąco”, gdyż jest on dosyć wysoki i musi się zmieścić pomiędzy wyświetlaczem a płytką. Wysokość przycisków S1–S5 należy dobrać adekwatnie do długości pomiędzy płytką a ścianką obudowy, w której termostat będzie zamontowany. Analogicznie należy postąpić z doborem długości nóżek diod LED. Wyświetlacz powinien być połączony listwą goldpinów oraz kilkoma dystansami. Po zamontowaniu wszystkich elementów należy połączyć płytkę zasilacza z płytką sterującą (X1-X2) oraz cyfrowy termometr DS18B20 z płytką sterującą (X3) za pomocą kątowej listwy goldpin. Na koniec wystarczy podłączyć zasilanie sieciowe do modułu wykonawczo-zasilającego.



Rys.3 Schemat montażowy modułu wykonawczo-zasilającego



Rys. 4 Schemat montażowy modułu sterującego

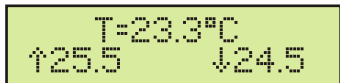
Obsługa

Obsługa układu nie jest skomplikowana. Do ustawień można wejść, trzymając wciśnięty przycisk podczas uruchamiania urządzenia oraz w momencie jego działania. Przy pierwszym uruchomieniu, włączając układ, należy trzymać pierwszy klawisz. Po wejściu do ustawień, można za pomocą trzech pierwszych przycisków ustawić tryb pracy, temperaturę oraz histerezę. Przycisk pierwszy przełącza ustawiany parametr, przycisk drugi zwiększa ustawianą wartość o 0,5°C po pojedynczym kliknięciu, oraz o 5°C przy przytrzymaniu go, natomiast przycisk trzeci działa analogicznie, z tym że zmniejsza

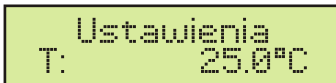
Przycisk	Funkcja	
	Praca	Ustawienia
S1	Wejście do ustawień	Zmiana parametru
S2	-	Zwiększenie wartości
S3	-	Zmniejszenie wartości
S4	-	Wyjście i zapis
S5	-	Wyjście

Tabela 1

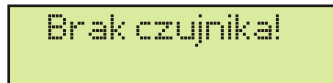
wartości. Podczas ustawiania trybu pracy drugim przyciskiem można wybrać tryb grzania, natomiast trzecim – tryb chłodzenia. Za pomocą dwóch ostatnich przycisków można opuścić ustawienia, kolejno pierwszym zapisując ustawione wartości w pamięci EEPROM oraz wyjściem bez zapisu danych. Jeśli tylko podczas użytkowania zajdzie potrzeba sprawdzenia nastaw lub anulowania wprowadzonych zmian, należy kliknąć przycisk S5, natomiast jeśli użytkownik jest świadomy ustawionych parametrów, trzeba kliknąć przycisk S4. **Tabela 1** dokładnie opisuje funkcje poszczególnych przycisków. Zielona dioda informuje użytkownika o poprawnym działaniu programu, natomiast czerwona odzwierciedla stan wyjścia mocy. Jeśli zostanie odłączony lub uszkodzony czujnik, wtedy zielona dioda przestanie świecić, jak również zostanie wyłączony przełącznik oraz czerwona dioda. **Rysunek 5a** przedstawia sygnalizację właściwej pracy termostatu. W górnej linii jest wyświetlana aktualna temperatura, natomiast pod nią maksymalna i minimalna, poza którą termostat zmienia stan wyjścia mocy. Na **rysunku 5b** można zauważyć tryb ustawień, w którym regulowane są wyżej wspomniane parametry. **Rysunek 5c** przedstawia informację o braku czujnika, która może pojawić się w przypadku uszkodzenia lub braku układu.



Rys. 5a Praca termostatu



Rys. 5b Tryb ustawień



Rys. 5c Informacja o braku czujnika

Wykaz elementów

Moduł wykonawczo–zasilający:

Rezystory:

R1:3,3kΩ

Kondensatory:

C1, C2, C3:100nF

C4:1000µF/16V

C5:100µF/16V

Półprzewodniki:

US1:LM7805

D1:1N4148

M1:mostek prostowniczy 1A

T1:BC557

Pozostałe:

PK1:Przełącznik 5V

B1:Bezpiecznik 100mA

L1:Dławik

TS1:Transformator 6..9V

X3:DS18B20

X4:złącze śrubowe ARK500/3

X5:złącze śrubowe ARK500/2

Z1...Z4:listwa kątowna goldpin

X1, X2nie montować

Moduł sterujący:

Rezystory:

R1, R2:330Ω

R3:4,7kΩ

R4:56Ω

PR1:potencjometr 10kΩ (regulacja kontrastu)

Kondensatory:

C1:100µF/16V

C2:100nF

Półprzewodniki:

LED1:czerwona dioda LED 5mm

LED2:zielona dioda LED 5mm

IC1:ATmega8

Pozostałe:

DIS1:alfanumeryczny wyświetlacz LCD 2*16

S1-S5:przyciski typu microswitch

Z1...Z4:listwa kątowna goldpin

X1, X2nie montować



Uwaga!

W urządzeniu występują napięcia mogące stanowić śmiertelne zagrożenie dla życia!

Osoby niepełnoletnie mogą wykonać i uruchomić opisany układ tylko pod opieką wykwalifikowanych osób dorosłych.



UWAGA

Zwróć uwagę na polaryzację czujnika DS18B20

VDD
GND 1WIRE



AVT Korporacja sp. z o.o.

ul. Leszczyńska 11
03-197 Warszawa
tel.: 22 257 84 50
fax: 22 257 84 55
www.sklep.avt.pl



Dział pomocy technicznej:
tel.: 22 257 84 58
serwis@avt.pl



Produktu nie wolno wyrzucać do zwykłych pojemników na odpady. Obowiązkiem użytkownika jest przekazanie zużytego sprzętu do wyznaczonego punktu zbiórki w celu recyklingu odpadów powstających ze sprzętu elektrycznego i elektronicznego.

AVT Korporacja zastrzega sobie prawo do wprowadzania zmian bez uprzedniego powiadomienia.

Montaż i podłączenie urządzenia niezgodny z instrukcją, samowolna zmiana części składowych oraz jakiegokolwiek przeróbki konstrukcyjne mogą spowodować uszkodzenie urządzenia oraz narażać na szkodę osoby z niego korzystające. W takim przypadku producent i jego autoryzowani przedstawiciele nie ponosi odpowiedzialności za jakiegokolwiek szkody powstałe bezpośrednio lub pośrednio w wyniku użycia lub nieprawidłowego działania produktu.