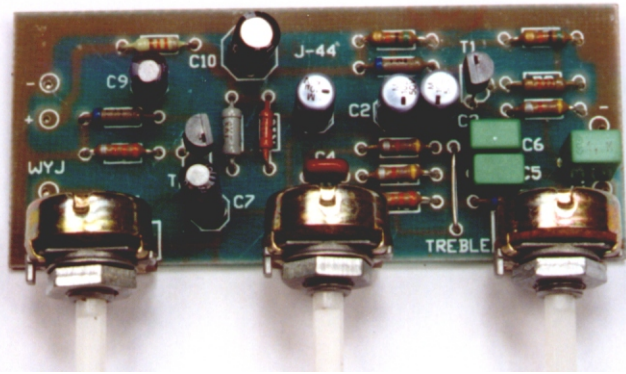




J-044

Przedwzmacniacz z regulacją barwy dźwięku

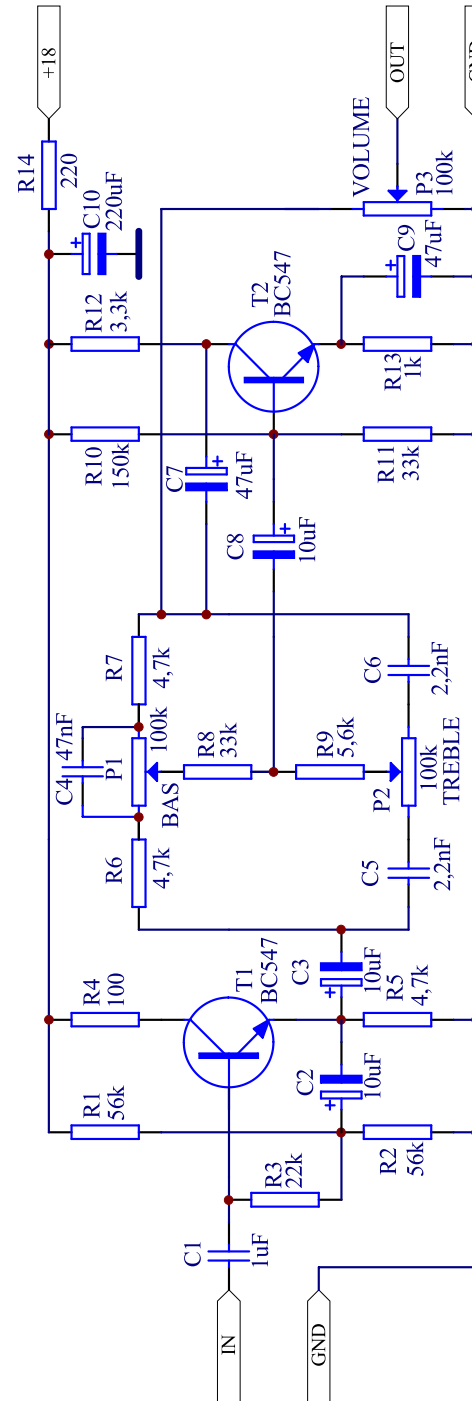


Prezentowany przedwzmacniacz umożliwia regulację barwy dźwięku w zakresie tonów niskich i wysokich. Elementy regulacyjne włączone są w obwód ujemnego sprzężenia zwrotnego. Zmiana położenia ślizgaczy potencjometrów P1 i P2 wpływa na wartości układu RC, wiążącego wejście układu z bazą i kolektorem. Układ umożliwia regulację tonów niskich i wysokich w zakresie +/- 16dB w stosunku do sygnałów o częstotliwościach średnich. Stopień wejściowy przedwzmacniacza umożliwia bezpośrednie dołączenie takich źródeł sygnału jak magnetofon lub tuner. Przy współpracy z mikrofonem i gramofonem z wkładką magnetyczną należy zastosować dodatkowy przedwzmacniacz korekcyjny. Prawdopodobnie zmontowany przedwzmacniacz nie wymaga żadnych regulacji. Układ należy zasilac dobrze odfiltrowanym napięciem o wartości 18V. Pobór prądu nie przekracza 5mA.

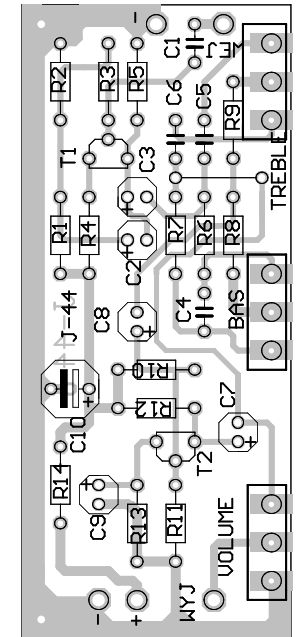
WYKAZ ELEMENTÓW UKŁADU:

T1,T2.....	BC547 itp	R13.....	1kΩ
R1,R2.....	51-56kΩ	R14.....	220Ω
R3.....	22kΩ	P1,P2,P3.....	pot. z ośką 100k/A
R4.....	100Ω	C1.....	1uF/63V MKSE
R5,R6,R7.....	4,7kΩ	C2,C3,C8.....	10uF/16V
R8,R11.....	33kΩ	C4.....	47nF MKSE
R9.....	5,6kΩ	C5,C6.....	2,2nF MKSE
R10.....	150kΩ	C7,C9.....	47uF/16V
R12.....	3,3-3,9kΩ	C10.....	100uF/25V

PLYTKA DRUKOWANA



Schemat ideowy



Schemat montażowy

